



Twin Feeder TF



marmix
Futtermisch - und Landtechnik

Gerade das Auflösen von Rund- und Quaderballen ist DAS Metier des Twin Feeders.

Zwei gegenläufige Mischschnecken im unteren Bereich der Mischwanne zerkleinern und mischen die Futterkomponenten gleichmäßig, schonend und homogen.

Durchgängig verbaute Messer sorgen für ausgezeichnete Schneidergebnisse, zudem sind so die Windungen vor Verschleiß geschützt.

Die Schnecken transportieren die Mischration während des Mischvorgangs stets zur Wannenmitte, ein Pressing oder Vermusen ist somit ausgeschlossen.



Serienmäßig verstärkte Mischwannen, hochrobuste Getriebe sowie spezialgehärtete Messer sorgen für lange Lebensdauer und zuverlässiges Arbeiten selbst im Hochleistungsbetrieb.

Der Futteraustrag erfolgt beidseitig über Rutschen, separat steuerbare Dosierschieber links und rechts regulieren die Austragsmenge präzise - je nach Bedarf. Die Bedienung erfolgt serienmäßig mechanisch über Gestänge am Fahrzeug oder Bowdenzüge.

Auf Wunsch kann der Twin Feeder auch mit kettengetriebenen Auslauftrögen oder Gummibändern ausgestattet werden.

Der Twin Feeder verfügt optional über eine autonome Bordhydraulik und serienmäßig über eine hochpräzise elektronische Wiegeeinrichtung der neuesten Generation mit großem Display und 15 frei programmierbaren Rezepten.

Bei mehreren Funktionen bietet sich die optional erhältliche elektrische Fernbedienung an, das Steuern des Twin Feeders erfolgt bequem von Traktorsitz aus.

Ebenfalls Serienausstattung beim MARMIX Twin Feeder: Eine hydraulische Bremsanlage. Auf Wunsch erhältlich: Zweikreis-Druckluft-Bremsanlage inklusiv Feststellbremse und pneumatischen Schnellanschlüssen.





Die Konstruktion des Twin Feeder ist MARMIX-typisch kompakt, robust und durchdacht. Selbst enge Ställe sind mit dem Twin Feeder unproblematisch - dank Spurweiten ab 1.910 mm und Bauhöhen schon ab 2.450 mm - je nach Modellvariante.

Gerade im Bereich der vordernen Antriebsketten ist die Belastung an den Mischschnecken am größten. Deswegen verbauen wir pro Schnecke insgesamt drei Hochleistungslager, was die Lebensdauer aller Antriebskomponenten erheblich verlängert.

In Punkto Kraftentfaltung und Effizienz ist der Twin Feeder nahezu unschlagbar. Dank des äußerst robusten und sehr leicht schaltbaren Zwei-Gang-Getriebes ist das Arbeiten selbst mit geringer motorisierten Traktoren völlig unproblematisch.

Bereits 35 kW Motorleistung sind ausreichend, um den reibungslosen Betrieb des Twin Feeder sicherzustellen.

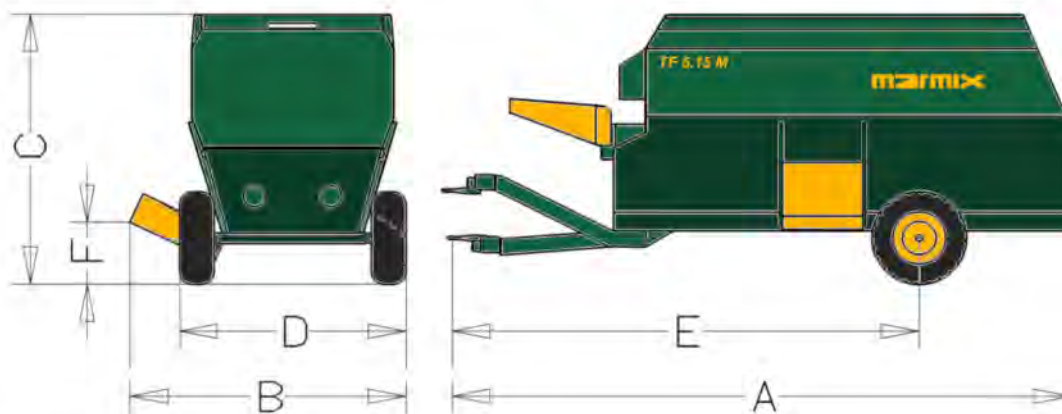


Der Twin Feeder ist in den Größen 10 bis 21 Kubikmetern auch mit Entnahmefräse erhältlich.

Leistungsstarke Drehmoment-Getriebe und die 1.500 mm breite Fräse für TF 5.10 und 5.12 bzw. 1.750 mm Breite für die Modelle 6.15 bis 6.21 sorgen für schnelles und effizientes Fräsen bei gleichzeitig schonender Behandlung der Futterkomponenten.

	TF 5.10	TF 5.12	TF 6.15	TF 6.18	TF 6.21	TF 6.24
Mischwanne selbsttragend in Stahl ST 52	•	•	•	•	•	•
Elektronische Wiegeeinrichtung Label I Feed Good 1515	•	•	•	•	•	•
Betätigung über Traktorhydraulik 1xEW mit Rücklauf	•	•	•	•	•	•
Zwei Mischschnecken Ø 500 mm mit Schneidmessern	•	•	-	-	-	-
Zwei Mischschnecken Ø 600 mm mit Schneidmessern	-	-	•	•	•	•
Dosierschieber beidseitig Mitte Super 900 mit Rutschen	•	•	•	•	-	-
Dosierschieber beidseitig Mitte Super 1100 mit Rutschen	-	-	optional	optional	•	•
Höhenverstellbare Deichsel	•	•	•	•	•	•
Verstärkte Bodenwanne 12 mm	•	•	•	•	•	•
Mechanische Fernbedienung Bowdenzüge oder Gestänge	•	•	•	•	•	•
Mechanischer Stützfuß	•	•	•	•	•	•
Verstärkte Zugöse Ø 40 mm	•	•	•	•	•	•
Hydraulische Bremsachse	•	•	•	•	•	•
Räder 13,0/65-18 oder 315/70-19.5	•	•	-	-	-	-
Räder 315/80-22,5	-	-	•	-	-	-
Räder 385/65-22,5	-	-	optional	•	•	-
Räder 445/65-22,5	-	-	-	-	optional	•

		TF 5.10	TF 5.12	TF 6.15	TF 6.18	TF 6.21	TF 6.24
A	mm	5450	6150	6300	7100	7100	7600
B	mm	2100	2100	2450	2450	2650	2650
C	mm	245	2450	2800	2850	3030	3150
D	mm	1910	1910	2120	2200	2450	2450
E	mm	4150	4500	4550	4950	5030	5280
F	mm	200/400	200/400	200/450	200/450	200/500	200/500
Volumen	m ³	10	12	15	18	21	24
Leistungsaufnahme	kW	51	59	62	70	75	83
Leergewicht	kg	3600	4200	5000	6500	7000	8000
Zuladung	kg	2600	3100	4300	5100	6500	7000



MARMIX GmbH & Co. KG

Emerkinger Straße 39
D-89597 Unterwachingen
Telefon: +49 7393 952 130
mobil: +49 171 512 7298
info@marmix.de

Ausführliche Informationen zu MARMIX und dem Twin Feeder, sowie unseren weiteren Produkten und Leistungen finden Sie auf www.marmix.eu.